

Waffenkunde / Verschlüsse

Frage 1

Aufgabe des Verschlusses?

Waffenkunde / Verschlüsse

Antwort 1

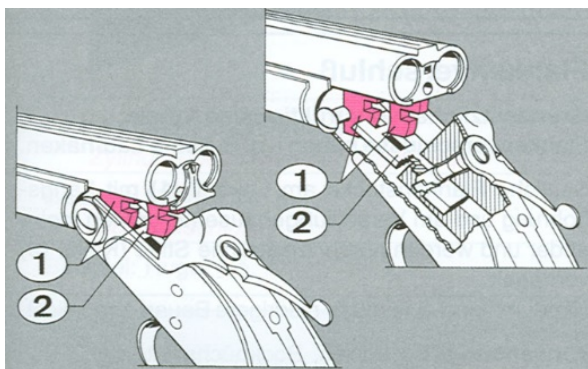
Fixierung der Patrone im
 Patronenlager

Abschluss des Patronenlagers
 nach hinten.

Waffenkunde / Verschlüsse

Frage 2

Welcher Verschluss ist das ?

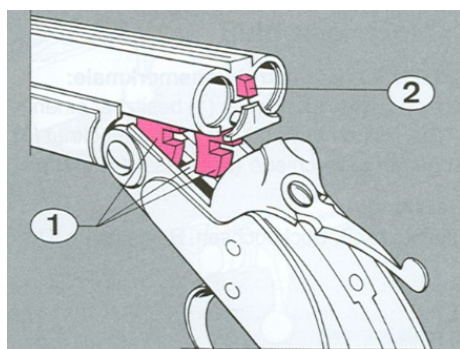


Laufhaken- oder Keilverschluss

Waffenkunde / Verschlüsse

Frage 3

Welcher Verschluss ist das ?



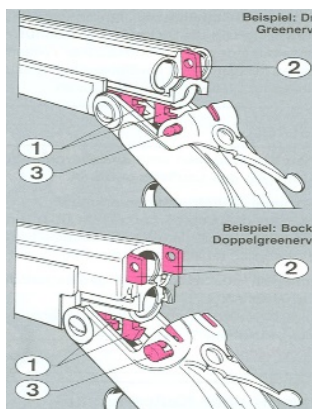
Purdey-Verschluss

Laufhaken + Purdey-Nase

Waffenkunde / Verschlüsse

Frage 4

Welcher Verschluss
 ist das ?



Greener-Verschluss

Laufhaken + Greener-Nase
 Querriegel / Greenerriegel

Doppelgreener-Verschluss

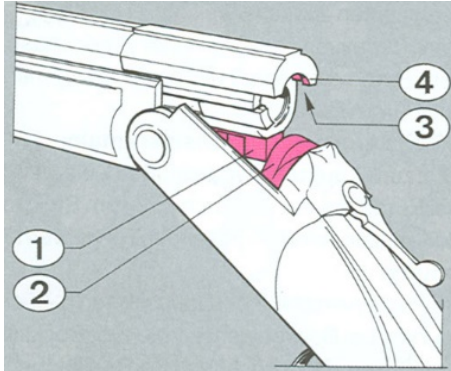
Waffenkunde / Verschlüsse

Antwort 4

Waffenkunde / Verschlüsse

Frage 5

Welcher Verschluss ist das ?



Waffenkunde / Verschlüsse

Antwort 5

Kippblockverschluss

Waffenkunde / Verschlüsse

Frage 6

Nenne 3 Verschlüsse bei
 Waffen mit starren Läufen:

Waffenkunde / Verschlüsse

Antwort 6

1. Zylinder- oder Kammerverschluss
2. Blockverschluss
3. Selbstladeverschluss

Waffenkunde / Verschlüsse

Frage 7

Wie bezeichnet man den
 Ladevorgang bei einer Waffe
 mit Drehkammerverschluss

Waffenkunde / Verschlüsse

Antwort 7

Repetieren

Waffenkunde / Verschlüsse

Frage 8

Waffenkunde / Verschlüsse

Antwort 8